

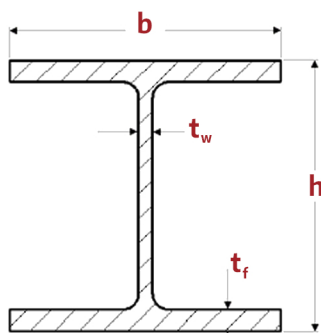
تصویر 1: نمای کلی تیرآهن بال پهن

جدول شماره 1: مشخصات عمومی تیرآهن بال پهن سنگین					
Item	Dimensions (mm)				Weight (kg/m)
	h	b	t _w	t _f	
HEB 100	100	100	6	10	20.4
HEB 120	120	120	6.5	11	26.7
HEB 140	140	140	7	12	33.7
HEB 160	160	160	8	13	42.6
HEB 180	180	180	8.5	14	51.2
HEB 200	200	200	9	15	61.3
HEB 220	220	220	9.5	16	71.5
HEB 240	240	240	10	17	83.2
HEB 260	260	260	10	17.5	93.0
HEB 280	280	280	10.5	18	103
HEB 300	300	300	11	19	117
HEB 320	320	300	11.5	20.5	127
HEB 340	340	300	12	21.5	134
HEB 360	360	300	12.5	22.5	142
HEB 400	400	300	13.5	24	155
HEB 450	450	300	14	26	171
HEB 500	500	300	14.5	28	187
HEB 550	550	300	15	29	199
HEB 600	600	300	15.5	30	212
HEB 650	650	300	16	31	225
HEB 700	700	300	17	32	241
HEB 800	800	300	17.5	33	262
HEB 900	900	300	18.5	35	291
HEB 1000	1000	300	19	36	314

شماره تماس: ۰۲۱ ۴۱ ۷۷۵ ۰۰۰

سایت: WWW.STACO.CO

کانال تلگرام: t.me/STAPRICELIST



تصویر 2: نمای کلی تیرآهن بال پهن

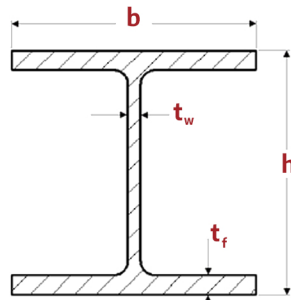
جدول شماره 2: مشخصات عمومی تیرآهن بال پهن سبک

Item	Dimensions (mm)				Weight (kg/m)
	h	b	t_w	t_f	
HEA 100	96	100	5	8	16.7
HEA 120	114	120	5	8	19.9
HEA 140	133	140	5.5	8.5	24.7
HEA 160	152	160	6	9	30.4
HEA 180	171	180	6	9.5	35.5
HEA 200	190	200	6.5	10	42.3
HEA 220	210	220	7	11	50.5
HEA 240	230	240	7.5	12	60.3
HEA 260	250	260	7.5	12.5	68.2
HEA 280	270	280	8	13	76.4
HEA 300	290	300	8.5	14	88.3
HEA 320	310	300	9	15.5	97.6
HEA 340	330	300	9.5	16.5	105
HEA 360	350	300	10	17.5	112
HEA 400	390	300	11	19	125
HEA 450	440	300	11.5	21	140
HEA 500	490	300	12	23	155
HEA 550	540	300	12.5	24	166
HEA 600	590	300	13	25	178
HEA 650	640	300	13.5	26	190
HEA 700	690	300	14.5	27	204
HEA 800	790	300	15	28	224
HEA 900	890	300	16	30	252
HEA 1000	990	300	16.5	31	272

شماره تماس: ۰۲۱ ۴۱ ۷۷۵ ۰۰۰

سایت: WWW.STACO.CO

کانال تلگرام: t.me/STAPRICELIST



تصویر 3: نمای کلی تیرآهن بال پهن

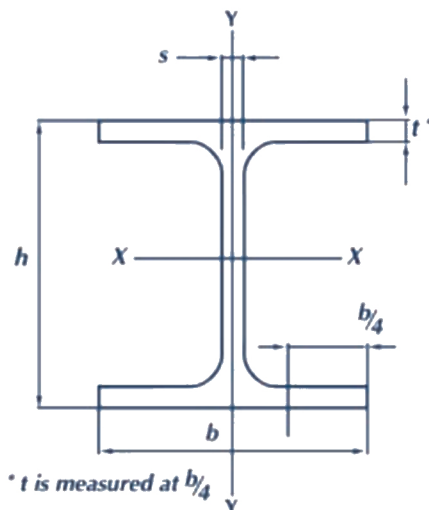
جدول شماره 3: مشخصات عمومی تیرآهن بال پهن فوق سنگین

Item	Dimensions (mm)				Weight (kg/m)
	h	b	t_w	t_f	
HEM 100	120	106	12	20	41.8
HEM 120	140	126	12.5	21	52.1
HEM 140	160	146	13	22	63.2
HEM 160	180	166	14	23	76.2
HEM 180	200	186	14.5	24	88.9
HEM 200	220	206	15	25	103
HEM 220	240	226	15.5	26	117
HEM 240	270	248	18	32	157
HEM 260	290	268	18	32.5	172
HEM 280	310	288	18.5	33	189
HEM 300	340	310	21	39	238
HEM 320/305	320	305	16	29	177
HEM 320	359	309	21	40	245
HEM 340	377	309	21	40	248
HEM 360	395	308	21	40	250
HEM 400	432	307	21	40	256
HEM 450	478	307	21	40	263
HEM 500	524	306	21	40	270
HEM 550	572	306	21	40	278
HEM 600	620	305	21	40	285
HEM 650	668	305	21	40	293
HEM 700	716	304	21	40	301
HEM 800	814	303	21	40	317
HEB 900	910	302	21	40	333
HEB 1000	1008	302	21	40	349

شماره تماس: ۰۲۱ ۴۱ ۷۷۵ ۰۰۰

سایت: WWW.STACO.CO

کانال تلگرام: t.me/STAPRICELIST



تصویر 4: نمای کلی مقاطع فولادی H_o

جدول 3: تolerانس های ابعادی مقاطع فولادی H _o							
Section height (h)		Flange width (b)		Web thickness (s)		Flange thickness (t)	
height mm	tolerance mm	width mm	tolerance mm	thickness mm	tolerance mm	thickness mm	tolerance mm
$h \leq 180$	+3.0 -2.0	$b \leq 110$	+4.0 -1.0	$s < 7$	± 0.7	$t < 6.5$	+1.5 -0.5
$180 < h \leq 400$	+4.0 -2.0	$110 < b \leq 210$	+4.0 2.0	$7 \leq s < 10$	± 1.0	$6.5 \leq t < 10$	+2.0 -1.0
$400 < h \leq 700$	+5.0 -3.0	$210 < b \leq 325$	+4.0 -4.0	$10 \leq s < 20$	± 1.5	$10 \leq t < 20$	+2.5 -1.5
$h > 700$	+5.0 -5.0	$b > 325$	+6.0 -5.0	$20 \leq s < 40$	± 2.0	$20 \leq t < 30$	+2.5 -2.0
				$40 \leq s < 60$	± 2.5	$30 \leq t < 40$	+2.5 -2.5
				$s \geq 60$	± 3.0	$40 \leq t < 60$	+3.0 -3.0
						$t \geq 60$	+4.0 -4.0

شماره تماس: ۰۲۱ ۴۱ ۷۷۵ ۰۰۰

سایت: WWW.STACO.CO

کانال تلگرام: t.me/STAPRICELIST